

CUBA+CUBO | CUBA

Enzo Berti | 1998



CUBA+CUBO

Enzo Berti | 1998

Una linea sottile e un quadrato si parlano. E dall'unione nasce un sistema di sedie e sgabelli di bellezza rigorosa e di straordinaria essenzialità, grazie alla seduta sagomata e alla curva sinuosa dello schienale.

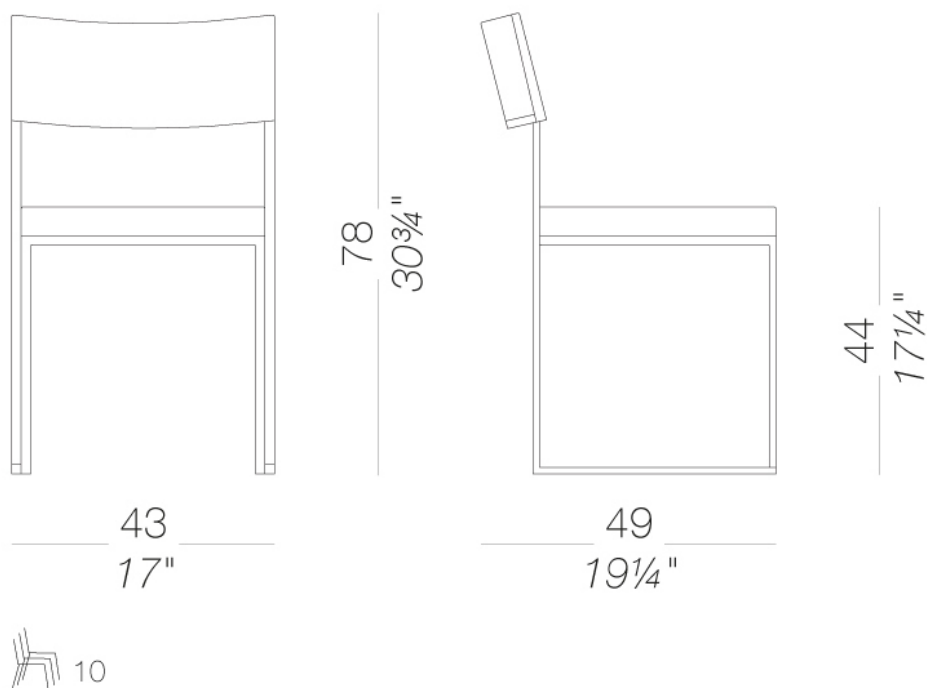


CUBA+CUBO

Enzo Berti | 1998

| CUBA sedia impilabile con seduta in legno o cuoio

Sedia impilabile con telaio in acciaio cromo satinato o verniciato a polveri bianco o nero. Schienale e sedile in legno in varie finiture o rivestiti in cuoio con cuciture a vista. La seduta della versione in cuoio, se impilata, va protetta. Piedini in polietilene. Disponibile anche lo sgabello in due altezze.



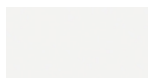
CUBA+CUBO | CUBA

Enzo Berti | 1998

struttura



verniciature a
polvere
nera
1 Colori

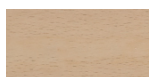


verniciature a
polvere
bianca
1 Colori

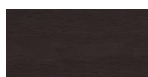


metalli
cromo satinato
1 Colori

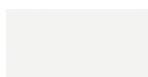
sedile/schienale



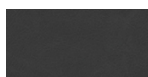
legno
faggio sbiancato
1 Colori



legno
faggio noce scuro
1 Colori



laccati
lacquered
2 Colori



cuoio
cuoio
7 Colori

consultare la cartella materiali per la gamma colori, tessuti, pelli, ecopelli.

uso e manutenzione

Pulire tutte le parti in legno, cuoio, tessuto e metallo con un panno umido o con detergente liquido neutro diluito. Non usare prodotti a base alcolica, candeggina, solvente o prodotti abrasivi. Per sollevare e spostare il prodotto non afferrare solo il sedile, bensì afferrare saldamente la struttura. Il prodotto non deve essere sottoposto a carichi decentrati, è stato progettato per essere utilizzato in condizioni normali di appoggio (su 4 gambe o sulla base). L'azienda si solleva da ogni responsabilità per eventuali danni provocati su pavimenti delicati o teneri. Evitare l'uso improprio del prodotto: non salire sul prodotto coi piedi, né sul poggiatesta o sui braccioli. In particolar modo evitare oscillazioni che potrebbero pregiudicare il funzionamento e la sicurezza dell'utente. Il legno ed il cuoio sono, per loro natura, facilmente danneggiabili, alcune piccole impurità e imperfezioni rientrano negli standard di qualità accettati. Non esporre alle intemperie, agli agenti atmosferici, né a fonti di calore superiore a 40° C. I prodotti destinati a uso esterno subiscono comunque nel tempo l'azione degli agenti atmosferici. Eventuali alterazioni superficiali possono verificarsi a specifiche condizioni di esposizione di temperatura, umidità e salinità. Una corretta e frequente manutenzione e pulizia aumentano la durabilità del prodotto. Il prodotto, se esposto alla luce del sole, può essere soggetto a variazioni di colore. Interventi di manutenzione devono essere eseguiti da personale esperto. Smaltire l'imballo solo a completamento dell'assemblaggio, onde evitare lo smarrimento di eventuale ferramenta e componenti. Una volta dismesso, il prodotto od i suoi componenti vanno conferiti ai sistemi pubblici di smaltimento secondo quanto previsto dalla legislazione in vigore.