

AUKI

Hee Welling | 2015



AUKI

Hee Welling | 2015

Ci sono momenti nella giornata che vanno oltre l'angolo retto e cercano la sinuosità di una linea avvolgente che asseconi il corpo, lo protegga, lo rilassi. Sono i momenti della poltroncina AUKI. Come in un guscio, la curvatura si apre delicatamente dando forma a un bracciolo appena accennato. Poggiatesta e sgabello completano l'assoluto comfort e trasformano la seduta in un'elegante chaise-longue. L'ampia scelta di basi, che sostengono a corredo due tipologie di tavolini, quadrato e rotondo, esalta la perfetta versatilità di questa poltrona.



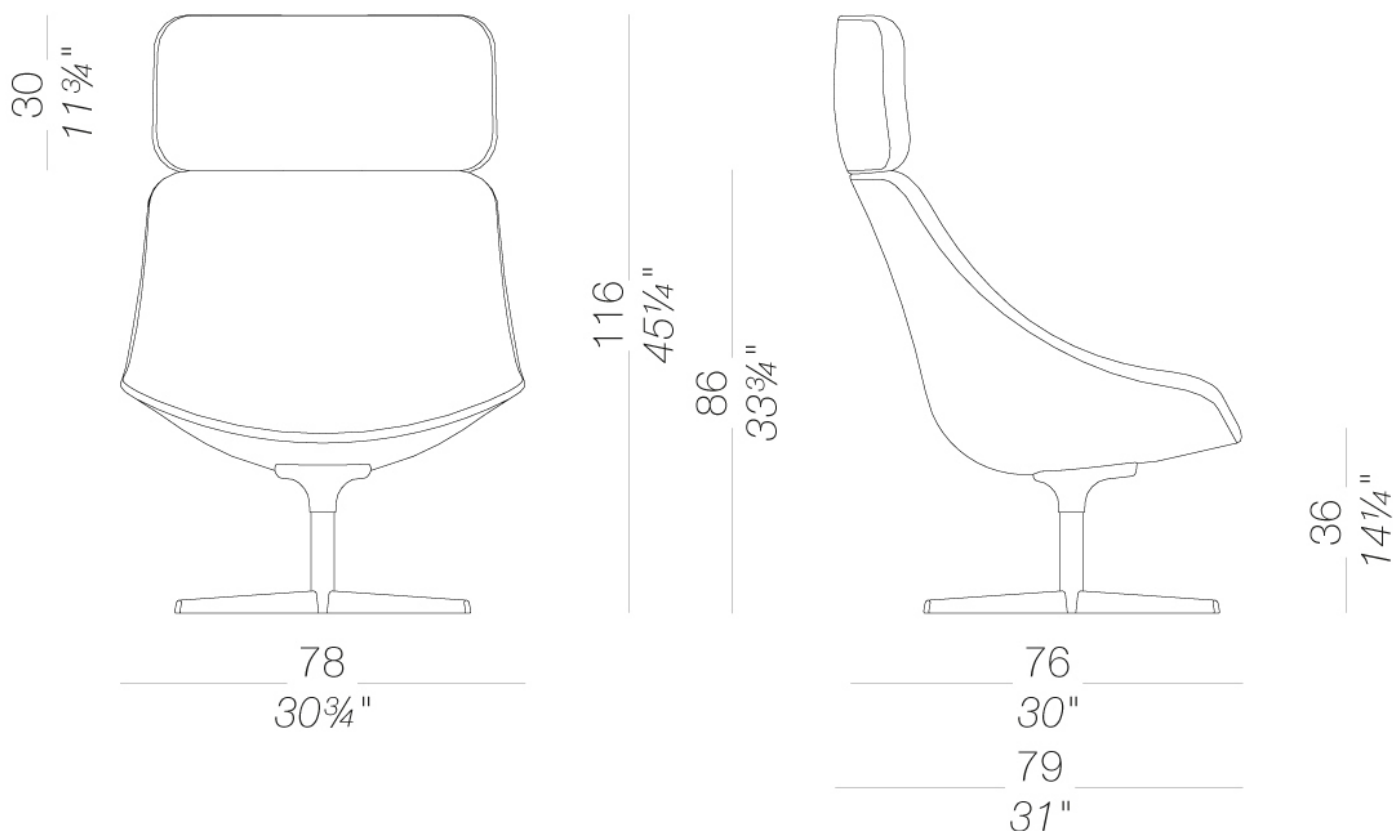
AUKI

Hee Welling | 2015

| S113 poltrona lounge base girevole a stella

Poltrona con imbottitura in schiumato di poliuretano espanso ignifugo, con inserto in acciaio, rivestita in tessuto, pelle o ecopelle. Base a stella girevole in alluminio micropallinato o verniciato a polveri. Disponibile il meccanismo di ritorno. Piedini in polietilene.

TEST 1 IM - Remix



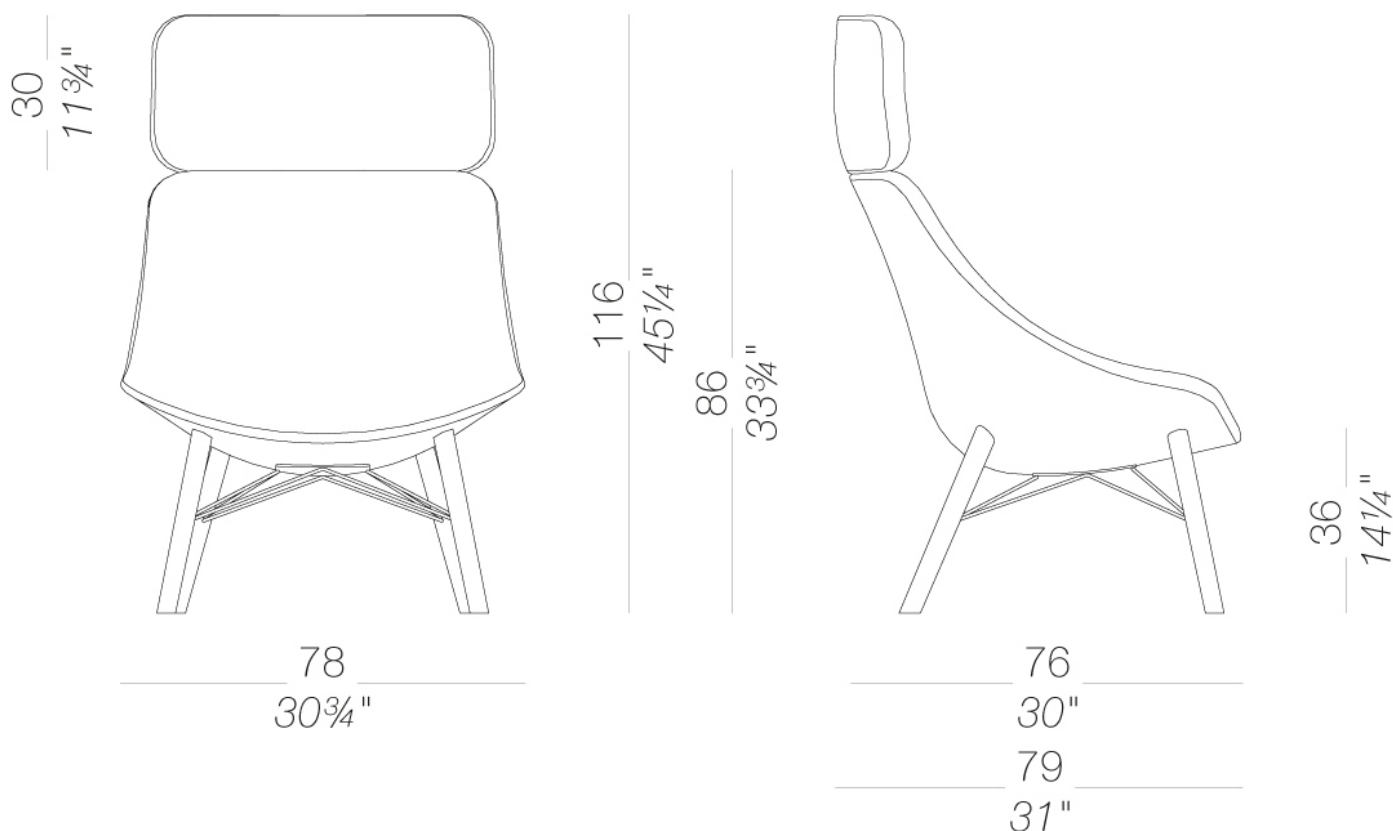
AUKI

Hee Welling | 2015

| S115 poltrona lounge imbottita gambe in legno

Poltrona con imbottitura in schiumato di poliuretano espanso ignifugo, con inserto in acciaio, rivestita in tessuto, pelle o ecopelle. Base a 4 gambe in massello di legno in varie finiture. Piedini in feltro.

TEST 1 IM - Remix



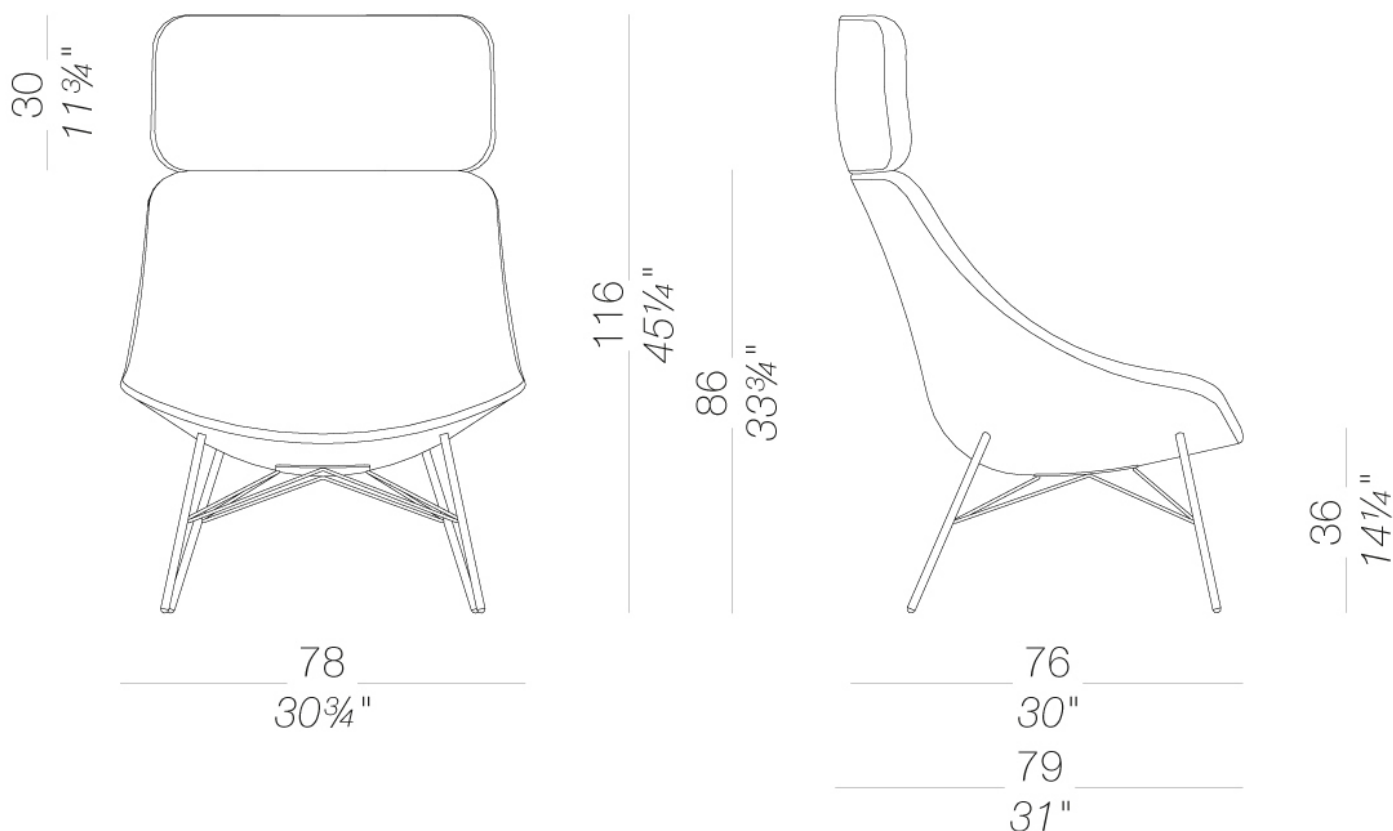
AUKI

Hee Welling | 2015

| S112 poltrona lounge imbottita gambe in metallo

Poltrona con imbottitura in schiumato di poliuretano espanso ignifugo, con inserto in acciaio, rivestita in tessuto, pelle o ecopelle. Base a 4 gambe in acciaio cromo satinato o verniciato a polveri. Piedini in nylon con feltro integrato.

TEST 1 IM - Remix



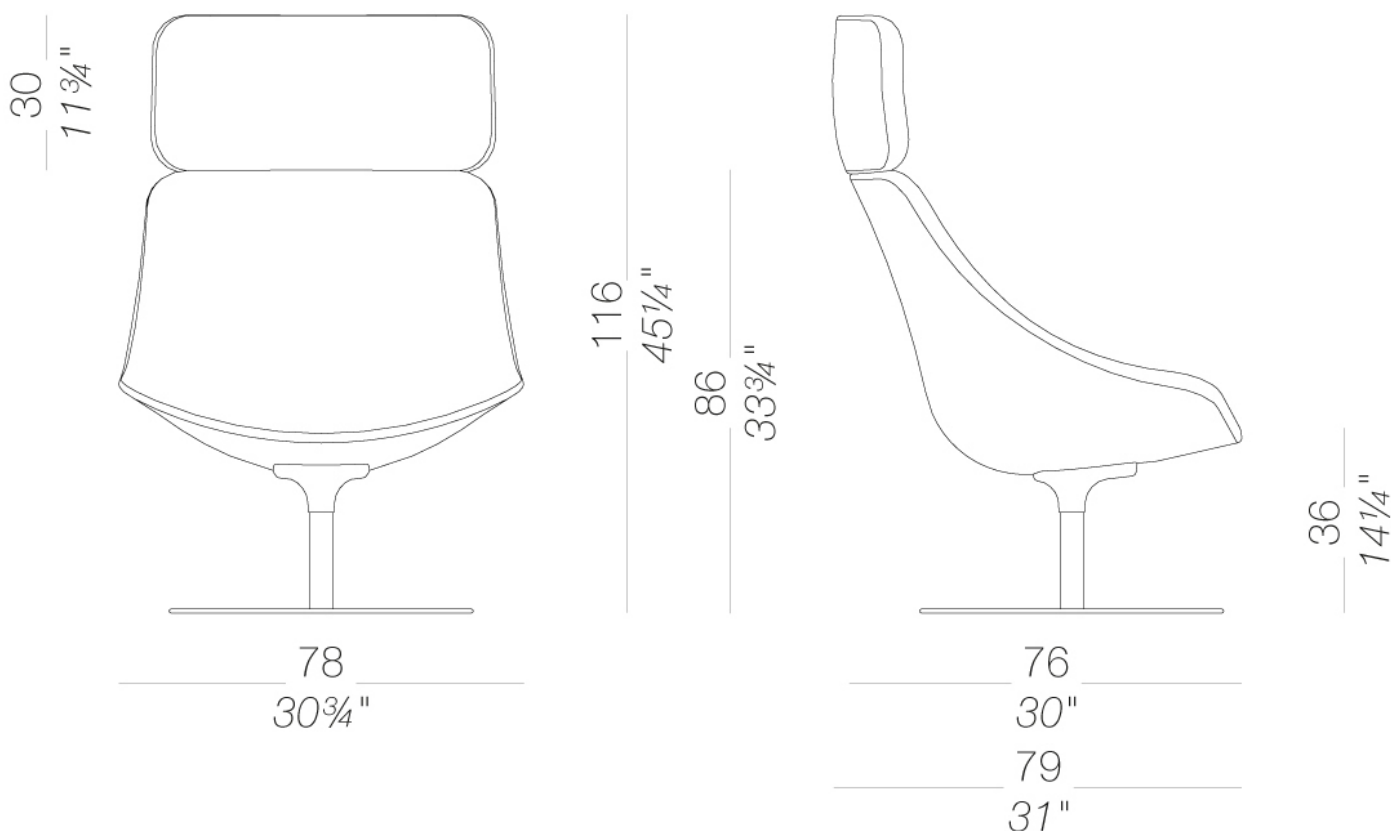
AUKI

Hee Welling | 2015

| S117 poltrona lounge con base rotonda girevole

Poltrona con imbottitura in schiumato di poliuretano espanso ignifugo, con inserto in acciaio, rivestita in tessuto, pelle o ecopelle. Base a disco girevole in acciaio rivestito inox o verniciato a polveri. Disponibile il meccanismo di ritorno. Sotto la base inserti in feltro.

TEST 1 IM - Remix

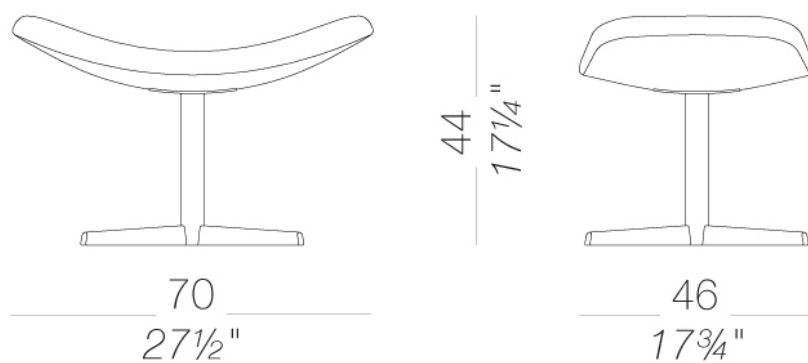


AUKI

Hee Welling | 2015

| S114 poggiapiedi imbottito con base in metallo a stella

Poggiapiedi con imbottitura in schiumato di poliuretano espanso ignifugo, con inserto in acciaio, rivestito in tessuto, pelle o ecopelle. Base a stella in alluminio micropallinato o verniciato a polveri. Piedini in polietilene.

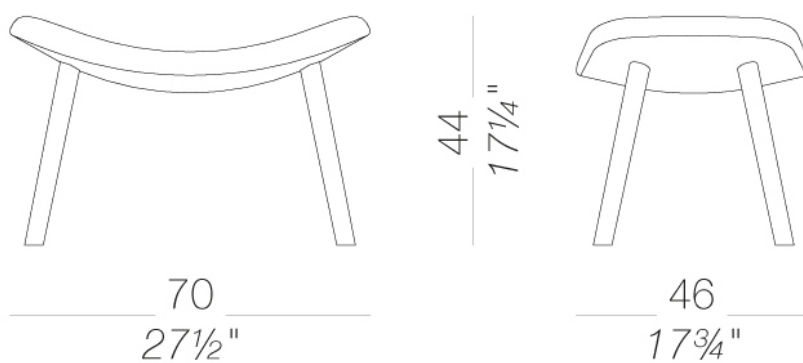


AUKI

Hee Welling | 2015

| S116 poggiapiedi imbottito gambe in legno

Poggiapiedi con imbottitura in schiumato di poliuretano espanso ignifugo, con inserto in acciaio, rivestito in tessuto, pelle o ecopelle. Base a 4 gambe in massello di legno verniciato in varie finiture. Piedini in feltro.

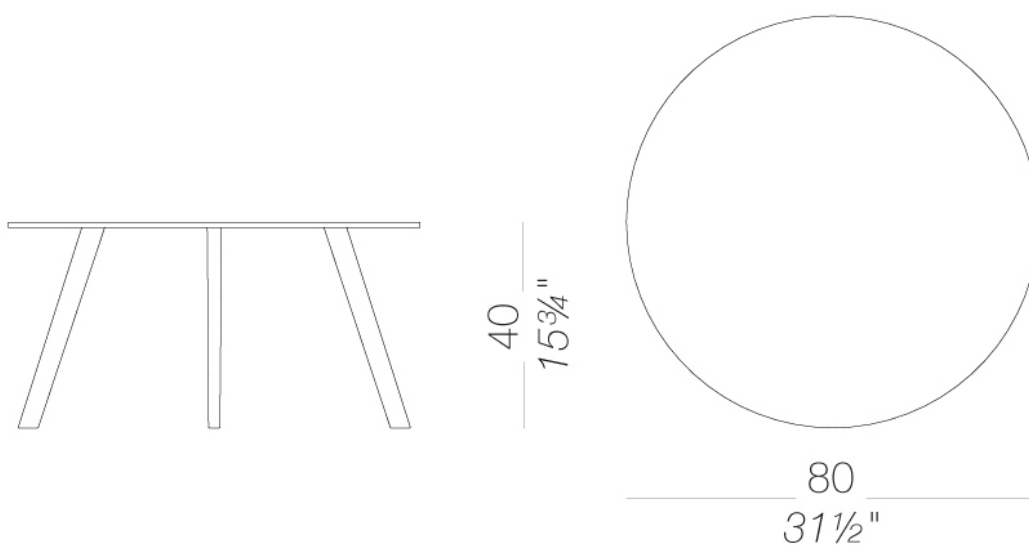


AUKI

Hee Welling | 2015

| P19 tavolino tondo con gambe in frassino Ø80 H40

Tavolino con gambe in legno massello di frassino, naturale o tinto nero poro aperto. Piani in laminato HPL Fenix® da 10 mm.

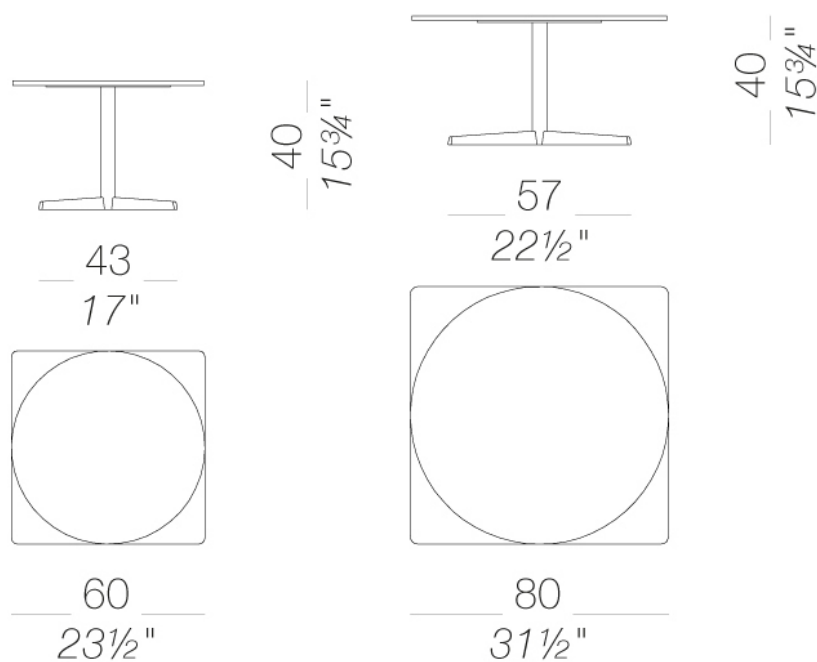


AUKI

Hee Welling | 2015

| H40 tavolino con base a stella Ø60 60x60 | Ø80 80x80

Tavolino con base in fusione di alluminio, colonna e piastra di fissaggio piano in acciaio verniciato a polveri. Piedini in polietilene. Piani in multistrati di betulla rivestiti in laminato o in essenza, con bordo a vista, o in laminato HPL da 10 mm in diverse finiture.

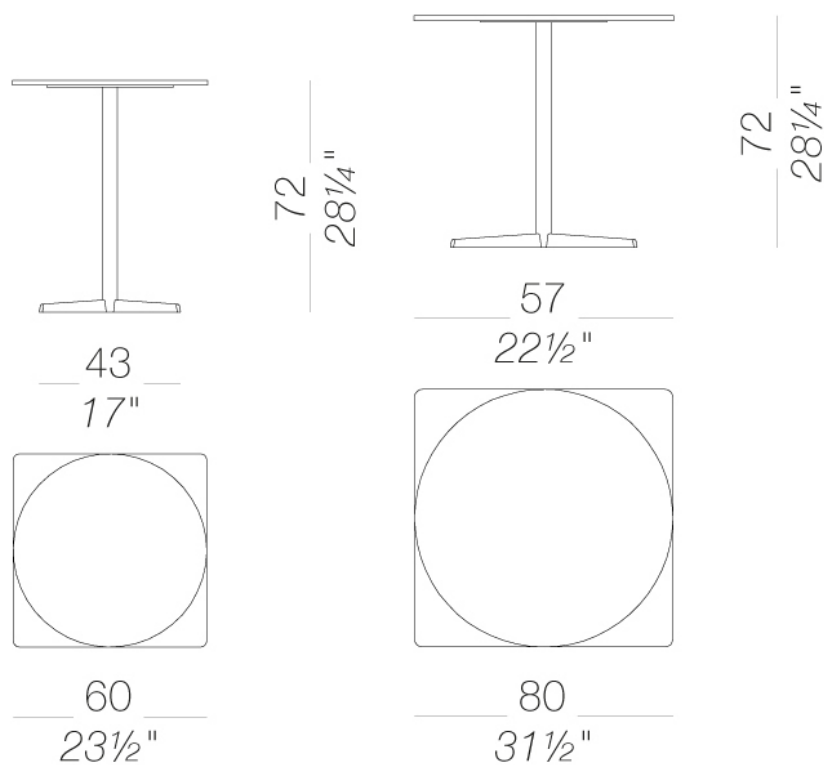


AUKI

Hee Welling | 2015

| H72 con base a stella in metallo Ø60 60x60 | Ø80 80x80

Tavolo con base in fusione di alluminio, colonna e piastra di fissaggio piano in acciaio verniciato a polveri. Piedini in polietilene. Piani in multistrati di betulla rivestiti in laminato o in essenza, con bordo a vista, o in laminato HPL da 10 mm in diverse finiture.



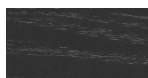
struttura



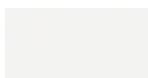
verniciature a
polvere
nera
1 Colori



legno
frassino naturale
1 Colori



legno
nero poro aperto
1 Colori



verniciature a
polvere
bianca
1 Colori



metalli
acciaio inox
1 Colori

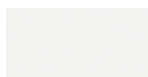


metalli
cromo satinato
1 Colori

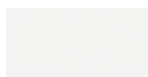
piano



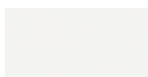
HPL 10 mm
HPL fenix nero
1 Colori



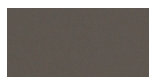
laminati
406 abet 9/10
1 Colori



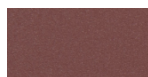
HPL 10 mm
HPL H406
1 Colori



HPL 10 mm
HPL fenix bianco
1 Colori



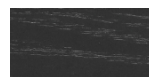
HPL 10 mm
HPL fenix grigio
Londra
1 Colori



HPL 10 mm
HPL fenix rosso
Jaipur
1 Colori



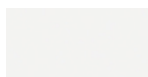
legno
rovere sbiancato
1 Colori



legno
nero poro aperto
1 Colori



legno
rovere noce scuro
1 Colori



laccati
laccato bianco
1 Colori

rivestimento



tessuto
Hallingdal 65
47 Colori



tessuto
Canvas 2
40 Colori



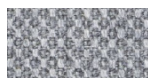
tessuto
Steelcut Trio 3
48 Colori



tessuto
Remix 3
24 Colori



tessuto
Clara 2
24 Colori



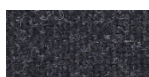
tessuto
Fiord 2
24 Colori



tessuto
Divina MD
24 Colori



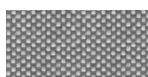
tessuto
Divina Melange 3
38 Colori



tessuto
Tonica 2
39 Colori



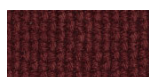
tessuto
Medley
37 Colori



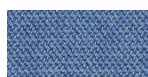
tessuto
Maya
43 Colori



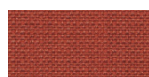
tessuto
Jet
44 Colori



tessuto
Lapalma Smart
18 Colori



tessuto
Capture
43 Colori



tessuto
Crisp
40 Colori



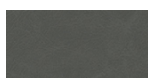
tessuto
Nattè
23 Colori



tessuto
Iris
24 Colori



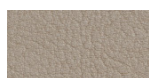
tessuto
Steelcut 2
37 Colori



pelle
soft-leather
7 Colori



ecopelle
GRIMM FR
24 Colori



ecopelle
Valencia c5
59 Colori

consultare la cartella materiali per la gamma colori, tessuti, pelli, ecopelli.

uso e manutenzione

Pulire tutte le parti in legno, cuoio, tessuto e metallo con un panno umido o con detergente liquido neutro diluito. Non usare prodotti a base alcolica, candeggina, solvente o prodotti abrasivi. Per sollevare e spostare il prodotto non afferrare solo il sedile, bensì afferrare saldamente la struttura. Il prodotto non deve essere sottoposto a carichi decentrati, è stato progettato per essere utilizzato in condizioni normali di appoggio (su 4 gambe o sulla base). L'azienda si solleva da ogni responsabilità per eventuali danni provocati su pavimenti delicati o teneri. Evitare l'uso improprio del prodotto: non salire sul prodotto coi piedi, né sul poggiatesta o sui braccioli. In particolar modo evitare oscillazioni che potrebbero pregiudicare il funzionamento e la sicurezza dell'utente. Il legno ed il cuoio sono, per loro natura, facilmente danneggiabili, alcune piccole impurità e imperfezioni rientrano negli standard di qualità accettati. Non esporre alle intemperie, agli agenti atmosferici, né a fonti di calore superiore a 40° C. I prodotti destinati a uso esterno subiscono comunque nel tempo l'azione degli agenti atmosferici. Eventuali alterazioni superficiali possono verificarsi a specifiche condizioni di esposizione di temperatura, umidità e salinità. Una corretta e frequente manutenzione e pulizia aumentano la durabilità del prodotto. Il prodotto, se esposto alla luce del sole, può essere soggetto a variazioni di colore. Interventi di manutenzione devono essere eseguiti da personale esperto. Smaltire l'imballo solo a completamento dell'assemblaggio, onde evitare lo smarrimento di eventuale ferramenta e componenti. Una volta dismesso, il prodotto od i suoi componenti vanno conferiti ai sistemi pubblici di smaltimento secondo quanto previsto dalla legislazione in vigore.